

**FAMILLE 122**

**VANNE 3 PIECES BW INOX 316**

1000 Lbs – Passage intégral – Poignée cadenassable



**CARACTERISTIQUES :**

**DIMENSIONS :** 1/4" à 3"

**TYPE DE VANNE :** BOISSEAU SPHERIQUE

**ASSEMBLAGE :** 3 PIECES

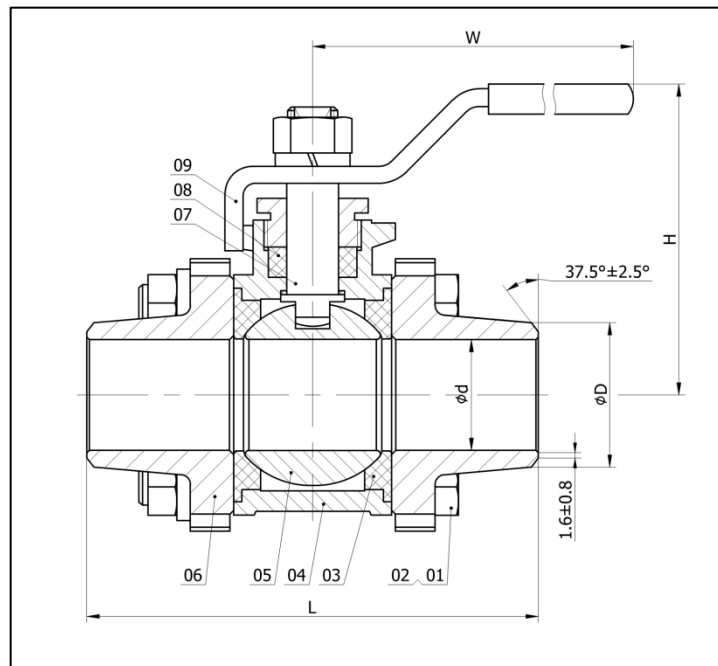
**MATIERE :** CF8M / INOX316

**CLASSE DE PRESSION :** 1000 LBS (PN63)

**TRAITEMENT THERMIQUE :** NORMALISATION

**TEMPERATURE :** -20°C A 180°C

PLAN :



**HP COMPOSANTS** - Tél : 02 33 42 32 97 –ZI DE BLACTOT, SIRET 351 779 988 00010 -  
50500 CARENTAN LES MARAIS. – [www.hpcomposants-france.fr](http://www.hpcomposants-france.fr) - [achats@hpcomposants.fr](mailto:achats@hpcomposants.fr) -

**DIMENSIONS :**

REF	TAILLE (POUCES)	D (mm)	L (mm)	W (mm)	H (mm)	POIDS (KG)
122.0101	1/4"	11.5	63	90	48	0.410
122.0202	3/8"	11.5	63	90	48	0.400
122.0303	1/2"	16	65	102	52	0.650
122.0404	3/4"	22	76	102	54	0.800
122.0505	1"	27	89	125	68	1.200
122.0606	1"1/4	35	99	140	78	2.050
122.0707	1"1/2	40	110	160	84	2.800
122.0808	2"	53	133	170	95	4.350
122.0909	2"1/2	64	178	210	130	5.200
122.0110	3"	79	192	230	140	7.570

**PIECES ET MATERIAUX :**

N°	Pièce	Matériaux
1-2	ECROU/VIS	SS201/304/ 316
3	JOINT	PTFE
4	CORPS	SS316
5	BOULE	SS316
6	FLASQUE	SS316
7	TIGE	SS316
8	GARNITURE	PTFE
9	POIGNEE	SS201